

UL SERIEN

PELARLIFTAR



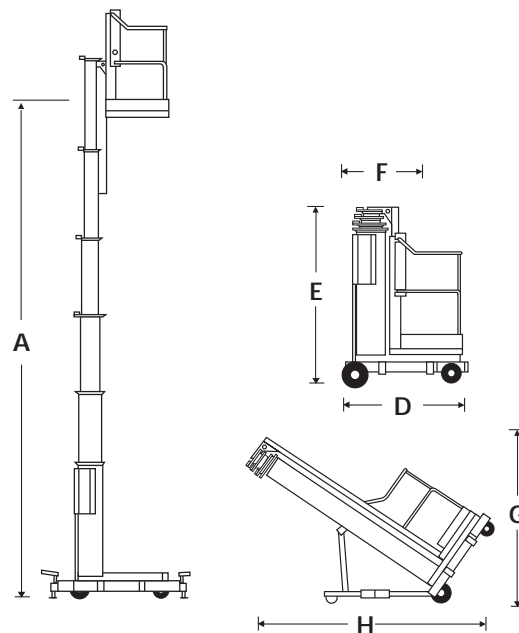
snorkel
www.snorkellifts.com
www.zipup.se

DIMENSIONER	UL25	UL32	UL40
Max. Arbetshöjd	9.6m	11.7m	14.2m
Max. plattformshöjd (A)	7.6m	9.7m	12.2m
Plattforms längd	0.56m	0.56m	0.56m
Plattforms bredd	0.66m	0.66m	0.66m
Uppställningsmått (B x C)	1.50m x 1.43m	2.06m x 1.99m	2.34m x 2.26m
Bredd (F)	0.74m	0.74m	0.74m
Längd (D)	1.26m	1.32m	1.32m
Transporthöjd (E)	1.99m	2.53m	2.90m
Längd lutad (H)	2.64m	2.72m	3.05m
Höjd lutad (G)	1.90m	1.80m	1.98m

PRESTANDA			
Plattforms kapacitet	159kg	136kg	136kg
Max vindstyrka	0m/s	0m/s	0m/s
Tid upp/ner	43/23 sekunder	57/26 sekunder	60/40 sekunder
Hjul	250mm x 64mm bak, 150mm fram		
Manöverdon	tryck knapp		
Avstånd till vägg	102mm	356mm	508mm

POWER		
Kraftkälla (AC)	120/220V AC 50HZ	
Kraftkälla (DC)	1 X 12V 105AH batteri	

VIKT			
Totalvikt (AC)	349kg	417kg	449kg
Totalvikt (DC)	367kg	435kg	467kg



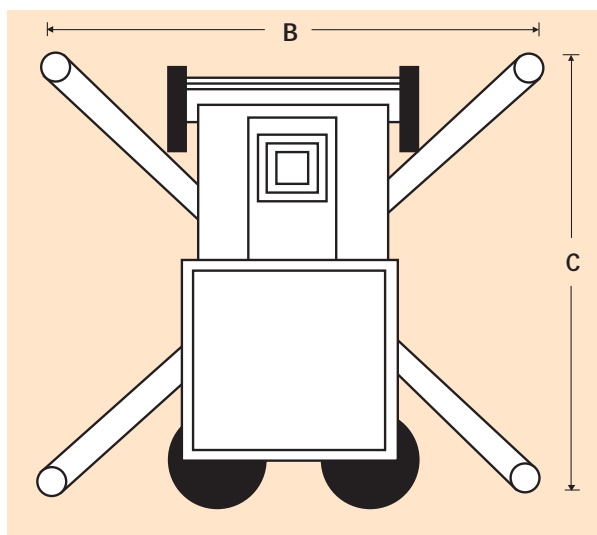
STANDARDUTRUSTNING

- Lutningsutrustning
- Gröna kontroll lampor vid stödbenen
- 230 Volts kabel till plattformen
- Inbyggd laddare (DC endast)
- Vita hjul
- CE Märkt

TILLVAL

- Special färg
- Verktygslåda
- Lysrörshållare
- Laser pekare
- Miljöolja

UPPSTÄLLNINGSMÅTT STÖDBEN



snorkel www.snorkellifts.com

STOCKHOLM: Ellen Keys gata 22
129 52 HÄGERSTEN
T: 08-97 04 80

GÖTEBORG: Järnmalmsgatan 1
417 07 GÖTEBORG
T: 031-23 07 20
www.zipup.se