

Meet

DINO 120TB

DINO® Släppliftar

Standardegenskaper på DINO 120TB:

- Lätt, stabil, kostnadseffektiv
- 1-persons korg av stål, kapacitet 130 kg
- Lämplig för arbeten både inomhus och utomhus
- Drivsystem, enkel att transportera på arbetsplatsen
- Stora stödbensplattor 280 x 360 mm
- Kontinuerlig bomrotation, enkelt och funktionellt
- Stabil och säker att bogsera
- Snabbt att komma igång, perfekt för kortvariga jobb
- Enkel att använda, tydliga och intuitiva spakar
- Kraftig laddare, maskinen kan användas medan batterierna laddas
- 2 x 12V DC batterier 140Ah

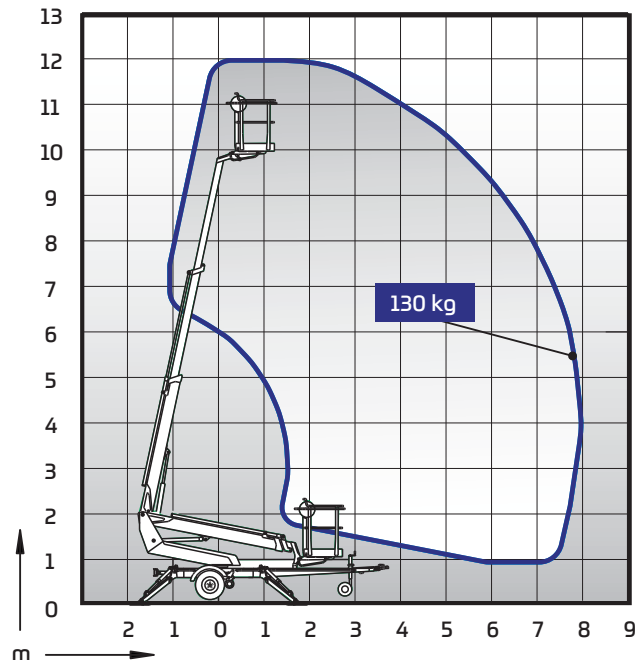
Tekniska specifikationer

Tekniska specifikationer	120TB
Max. arbetshöjd	12,00 m
Max. plattformhöjd	10,00 m
Max. räckvidd	7,90 m
Bredd mellan stödbenen	3,15 / 3,55 m
Korgkapacitet	130 kg
Mått på korgen	0,75 x 0,80 m
Bomrotation	kontinuerlig
Bomkontroll	2 hastigheter
Transportlängd	5,52 m
Transportbredd	1,72 m
Transporthöjd	1,96 m
Totalvikt	1390 kg
Drivsystem	standard
2 st eluttag 230V i korgen	standard
Batterier på 140 Ah	standard
Likströmsmotor	standard
Backtagningsförmåga	25 %



Tilläggsval till DINO 120TB:

- 2kW Honda generator + ställning att ladda batterierna då nätström inte finns tillgänglig
- Kabelstyrning för drivning
- Stödbensindikatorer
- LED arbetsbelysning
- Extra stödbensplattor 500 x 500 x 35 mm + ställning
- Låsbar förvaringslåda
- Reservdäck



DINOLIFT
UP TO THE JOB

DINOLIFT Oy | Raikkolantie 145 • FI-32210 LOIMAA, FINLAND

Tel: +358 (0)20 1772 400 • E-mail: info@dinolift.com

Läs mer: www.dinolift.com

Rätten till tekniska ändringar förbehålles.

©Dinolift Oy | 11.9.2017